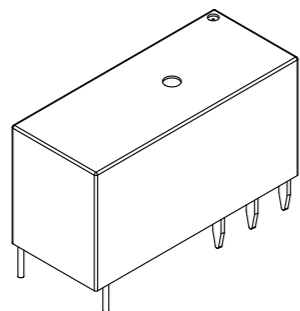


SRC系列

双组转换型

1A

C US  
E167996



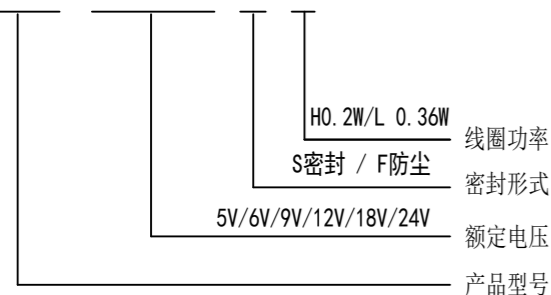
特性

- ◎ 体积小PCB焊接
- ◎ 1A双组独立负载选择
- ◎ 环境温度可满足-25℃ / +55℃

RoHS

订购信息

SRC-12VDC-S L



触点负载

触点形式	A / C
接触电阻	50mΩ (1A 6VDC)
触点材质	银合金: AgSn02In03, AgSn02, AgNi
触点负载	1A/125VAC
最大切换电压	125VAC
最大切换电流	1A
最大切换功率	125VA
电气寿命 (频率: 每小时1800次)	1x10 <sup>5</sup> 次 / 1x10 <sup>4</sup> 次
机械寿命 (频率: 每小时18000次)	1x10 <sup>7</sup> 次

特性参数

绝缘等级	A / B
绝缘电阻	50MΩ (500VDC)
介质耐压 (漏电流1mA)	线圈与触点间 1000VAC 1分钟 断开触点间 500VAC 1分钟
吸合时间 (额定电压下)	≤10ms
释放时间 (额定电压下)	≤10ms
湿度	85% RH (20℃)
环境温度	-40℃~+55℃ / -40℃~+85℃
抗冲击	稳定性 98m/s <sup>2</sup> 强度 980m/s <sup>2</sup>
抗振动 (双振幅)	10Hz~55Hz 1.5mm
重量	约6g
封装形式	密封型

备注: 1) 以上数据均为初始值

线圈规格表

常温 (20℃)

功耗 W	电压 VDC	电流 mA	电阻 Ω±10%	吸合电压	释放电压	过载电压
0.36W (L)	03	120	25	75% Max	5% Min	130%
	05	72	69.4			
	06	60	100			
	09	40	225			
	12	30	400			
	18	20	900			
0.2W (H)	24	15	1600	75% Max	5% Min	130%
	03	66.6	45			
	05	40	125			
	06	33.3	180			
	09	22.2	405			
	12	16.6	720			
18	11.1	1620				
24	8.3	2880				

SRC系列

双组转换型

1A

安全认证 (相关认证以第三方认证证书为准)

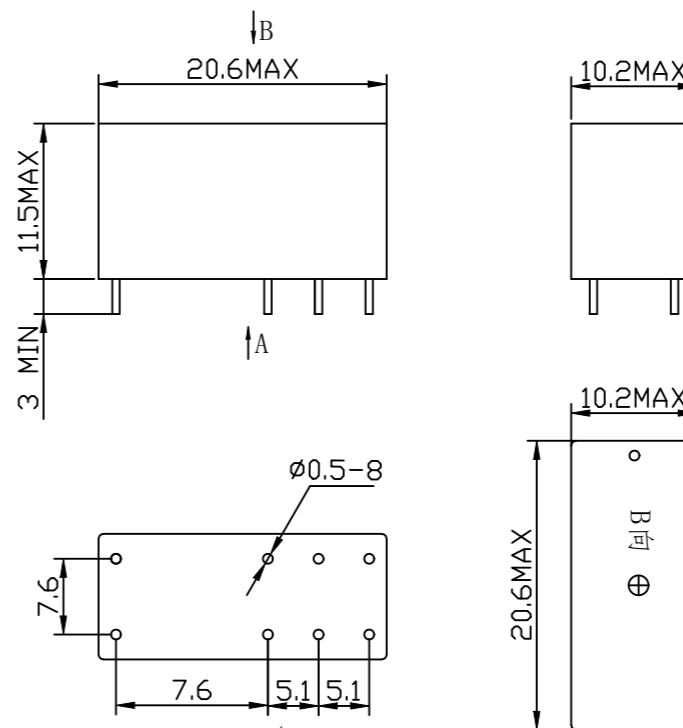
C US E167996

1A/125VAC

外形尺寸, 线路图及安装孔图

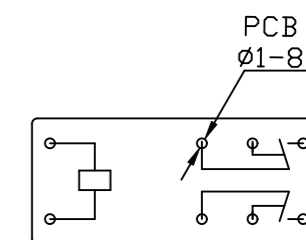
单位: 毫米 (mm)

外形安装尺寸图



A向  
底视图  
未注公差±0.1

PCB板示意图  
(底视图)



2转换  
2C型



宁波松乐继电器有限公司

网址: www.songle.com 邮箱: sale@songle.com  
电话: 0574-6271777 62721948 62721958 传真: 0574-62721978



宁波松乐继电器有限公司

网址: www.songle.com 邮箱: sale@songle.com  
电话: 0574-6271777 62721948 62721958 传真: 0574-62721978