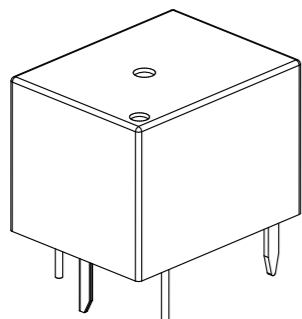


# SRA系列2A

# 双组分流常开

# 5A/10A



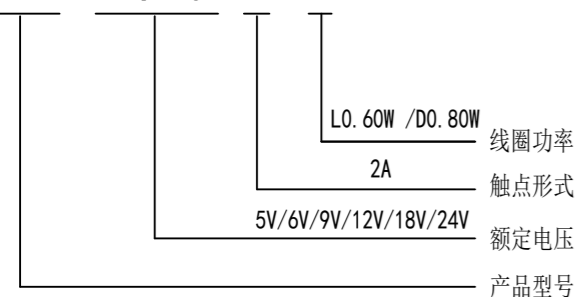
## 特性

- ◎ 体积小PCB焊接
- ◎ 5A/10A多种负载选择
- ◎ 环境温度可满足-40℃ / +85℃

RoHS

## 订购信息

SRA-12VDC-2A-L



## 触点负载

触点形式	A / B / C
接触电阻	100mΩ (1A 6VDC)
触点材质	银合金: AgSn02In03, AgSn02, AgNi
触点负载	10A/125VAC 20A/14VDC
最大切换电压	125VAC
最大切换电流	10A
最大切换功率	1250VA
电气寿命 (频率: 每小时1800次)	1x10 <sup>5</sup> 次 / 1x10 <sup>4</sup> 次
机械寿命 (频率: 每小时18000次)	1x10 <sup>7</sup> 次

## 特性参数

绝缘等级	B
绝缘电阻	100MΩ (500VDC)
介质耐压 (漏电流1mA)	线圈与触点间 1000VAC 1分钟 断开触点间 500VAC 1分钟
吸合时间 (额定电压下)	≤10ms
释放时间 (额定电压下)	≤10ms
湿度	45%~85% RH (20℃)
环境温度	-40℃~+85℃
抗冲击	稳定性 98m/s <sup>2</sup> 强度 980m/s <sup>2</sup>
抗振动 (双振幅)	10Hz~55Hz 1.5mm
重量	约6g
封装形式	密封型

备注: 1) 以上数据均为初始值

## 线圈规格表

常温 (20℃)

功耗 W	电压 VDC	电流 mA	电阻 Ω ±10%	吸合电压	释放电压	过载电压
0.60W (L)	05	120	42	75% Max	10% Min	110%
	06	100	60			
	09	66.7	135			
	12	50	240			
	18	33	540			
	24	25	960			
0.80W (D)	05	160	31.25	75% Max	10% Min	110%
	06	133.4	45			
	09	100	90			
	12	66.7	180			
	18	44.4	405			
	24	33.4	720			

# SRA系列2A

# 双组分流常开

# 5A/10A

安全认证 (相关认证以第三方认证证书为准)

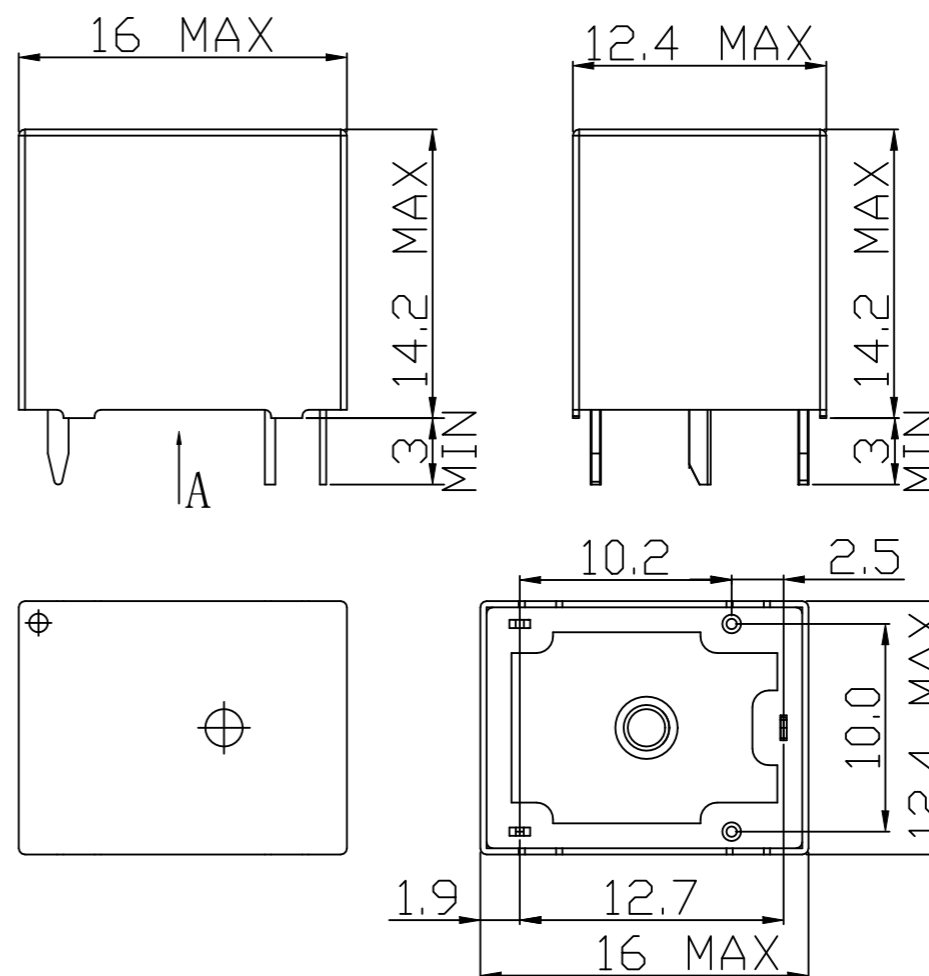


10A 125VAC  
5A 125VAC

## 外形尺寸, 线路图及安装孔图

单位: 毫米 (mm)

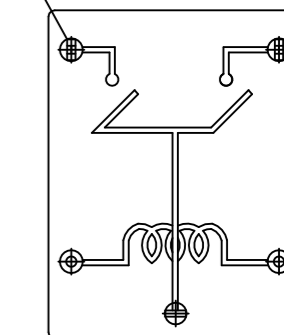
外形安装尺寸图



PCB板示意图 (底视图)

2常开  
2A型

5孔-φ1.3



未注公差±0.1

A向



宁波松乐继电器有限公司

网址: www.songle.com 邮箱: sale@songle.com

电话: 0574-62717777 62721948 62721958 传真: 0574-62721978



宁波松乐继电器有限公司

网址: www.songle.com 邮箱: sale@songle.com

电话: 0574-62717777 62721948 62721958 传真: 0574-62721978