

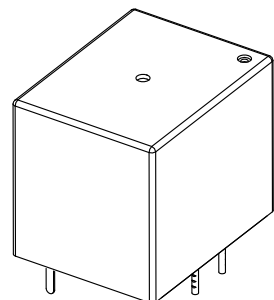
SRIH系列

单组转换型

7A/10A



CQC08002027663  
CQC08002027664



特性

- ◎ 体积小PCB焊接
- ◎ 7A/10A多种负载选择
- ◎ 爬电距离6mm满足加强绝缘标准
- ◎ 环境温度可满足+85℃ / +105℃

订购信息

SRIH-12VDC-S H-C

A / B / C 触点形式  
LO. 72W / HO. 62W 线圈功率  
S密封 / F防尘 密封形式  
5V/6V/9V/12V/18V/24V/36V 额定电压  
产品型号

触点负载

触点形式	A / B / C
接触电阻	100mΩ (1A 6VDC)
触点材质	银合金:AgSn02In03, AgSn02, AgNi
触点负载	7A/250VAC 10A/250VAC
最大切换电压	250VAC
最大切换电流	10A
最大切换功率	2500VA
电气寿命 (频率: 每小时1800次)	1x10 <sup>5</sup> 次 / 1x10 <sup>4</sup> 次
机械寿命 (频率: 每小时18000次)	1x10 <sup>7</sup> 次

特性参数

绝缘等级	B / F
绝缘电阻	100MΩ (500VDC)
介质耐压	线圈与触点间 3750VAC 1分钟
(漏电流1mA)	断开触点间 1000VAC 1分钟
吸合时间 (额定电压下)	≤10ms
释放时间 (额定电压下)	≤10ms
湿度	85% RH (20℃)
环境温度	-40℃~+85℃ / -40℃~+105℃
抗冲击	稳定性 98m/s <sup>2</sup>
	强度 980m/s <sup>2</sup>
抗振动 (双振幅)	10Hz~55Hz 1.5mm
重量	约16g
封装形式	密封型

备注: 1) 以上数据均为初始值

线圈规格表

常温 (20℃)

功耗 W	电压 VDC	电流 mA	电阻 Ω ±10%	吸合电压	释放电压	过载电压
0.54W (L)	05	108.2	46.2	75% Max	10% Min	130%
	06	60	66.2			
	09	90	155			
	12	45	266.6			
	18	30	600			
	24	22.5	1066.6			
0.72W (D)	05	144	34.7	75% Max	10% Min	130%
	06	120	50			
	09	80	112.5			
	12	60	200			
	18	40	450			
	24	30	800			
0.62W (H)	12	51.6	232.2	80% Max	10% Min	130%

SRIH系列

单组转换型

7A/10A

安全认证 (相关认证以第三方认证证书为准)



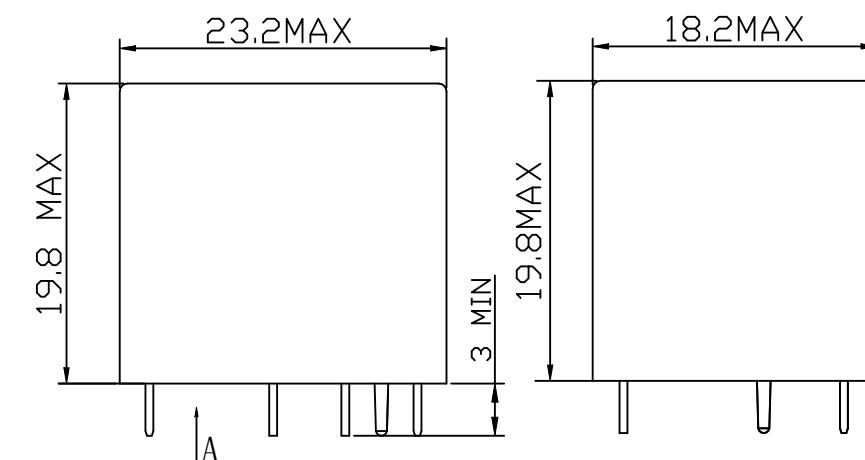
CQC08002027663  
CQC08002027664

7A 250VAC  
10A 250VAC T85℃ 10<sup>5</sup> 次  
10A 250VAC T105℃ 5x10<sup>4</sup> 次

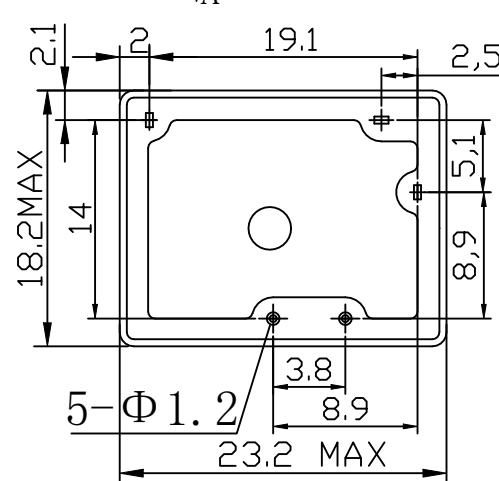
外形尺寸, 线路图及安装孔图

单位: 毫米 (mm)

外形安装尺寸图



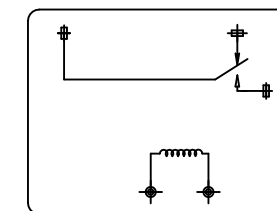
未注公差 ±0.1



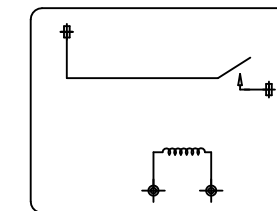
A向底视图

未注公差 ±0.1

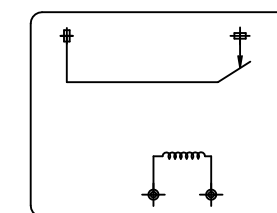
PCB板示意图 (底视图)



转换 C 型



常开 A 型



常闭 B 型



宁波松乐继电器有限公司

网址: www.songle.com 邮箱: sale@songle.com

电话: 0574-62717777 62721948 62721958 传真: 0574-62721978



宁波松乐继电器有限公司

网址: www.songle.com 邮箱: sale@songle.com

电话: 0574-62717777 62721948 62721958 传真: 0574-62721978