

SRU系列

单组转换型

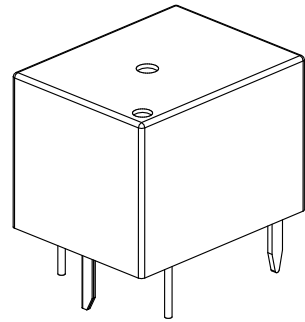
7A/10A/15A

C^{RU} US
E167996

R50056114
R50137084

CQC

CQC08002027667



RoHS

特性

- ◎ 体积小PCB焊接
- ◎ 7A/10A/15A多种负载选择
- ◎ 环境温度可满足+85°C / +105°C

订购信息

SRU-12VDC-S L-C

A / B / C 触点形式
L0.36W / D0.45W 线圈功率
S密封 / F防尘 密封形式
5V/6V/9V/12V/18V/24V/36V/48V 额定电压
产品型号

触点负载

触点形式	A / B / C
接触电阻	100mΩ (1A 6VDC)
触点材质	银合金:AgSn02In03, AgSn02, AgNi
触点负载	7A/250VAC 10A/250VAC 15A/250VAC
最大切换电压	250VAC
最大切换电流	15A
最大切换功率	3750VA
电气寿命 (频率: 每小时1800次)	1x10 ⁵ 次 / 1x10 ⁴ 次
机械寿命 (频率: 每小时18000次)	1x10 ⁷ 次

特性参数

绝缘等级	B
绝缘电阻	100MΩ (500VDC)
介质耐压	线圈与触点间 1500VAC 1分钟
(漏电流1mA)	断开触点间 1000VAC 1分钟
吸合时间 (额定电压下)	≤10ms
释放时间 (额定电压下)	≤10ms
湿度	45%~85% RH (20°C)
环境温度	-40°C~+85°C / -40°C~+105°C
抗冲击	稳定性 98m/s ²
	强度 980m/s ²
抗振动 (双振幅)	10Hz~55Hz 1.5mm
重量	约12g
封装形式	密封型

备注: 1) 以上数据均为初始值

线圈规格表

常温 (20°C)

功耗 W	电压 VDC	电流 mA	电阻 Ω ±10%	吸合电压	释放电压	过载电压
0.36W (L)	05	72	69.4	75% Max	10% Min	130%
	06	60	100			
	09	40	225			
	12	30	400			
	18	20	900			
	24	15	1600			
	36	10	3600			
	48	7.5	6400			
0.45W (D)	05	89.3	55	75% Max	10% Min	130%
	06	75	80			
	09	50	180			
	12	37.5	320			
	18	25	720			
	24	18.7	1280			
	36	12.5	2880			
	48	9.3	5120			

SRU系列

单组转换型

7A/10A/15A

安全认证 (相关认证以第三方认证证书为准)

CQC CQC08002027667

7A 250VAC
10A 250VAC

R50056114
R50137084

7A 250VAC
10A 250VAC
15A 250VAC NO

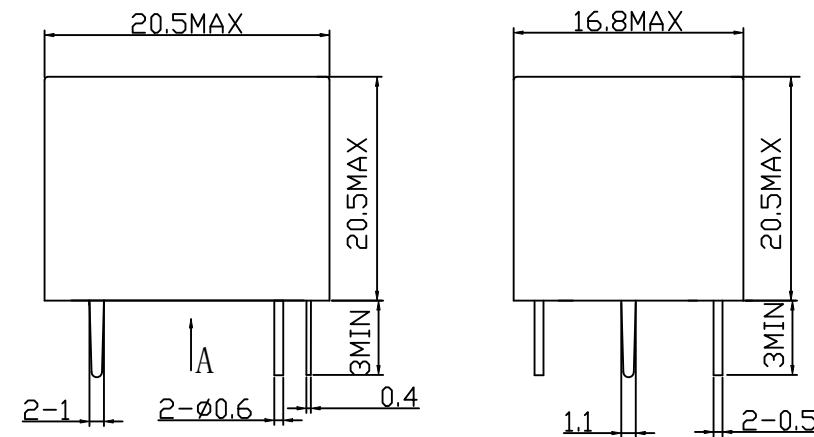
C^{RU} US E167996

TV-5 120VAC
10A 240VAC
12A 120VAC

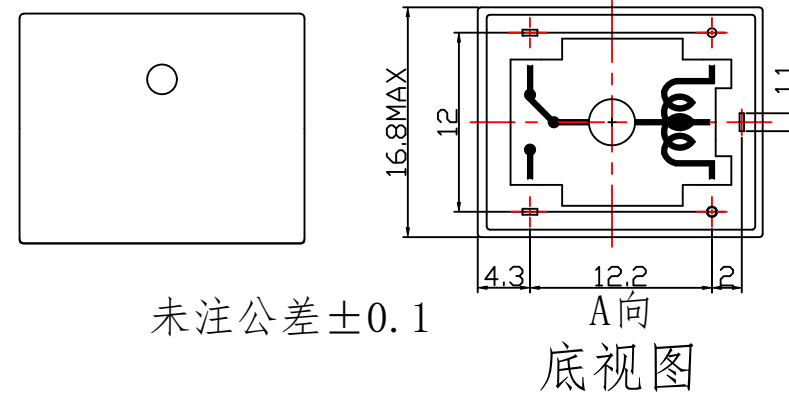
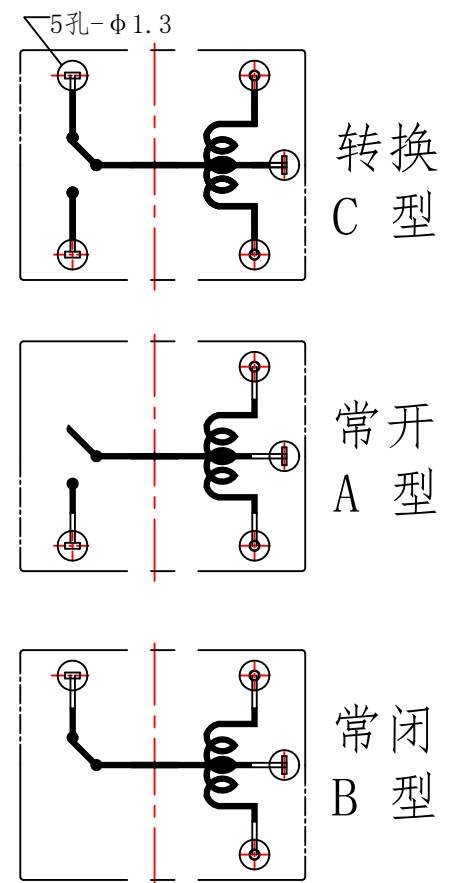
外形尺寸, 线路图及安装孔图

单位: 毫米 (mm)

外形安装尺寸图



PCB板示意图 (底视图)



SONGLE

宁波松乐继电器有限公司

网址: www.songle.com 邮箱: sale@songle.com

电话: 0574-62717777 62721948 62721958 传真: 0574-62721978