

SRUH系列

单组转换型

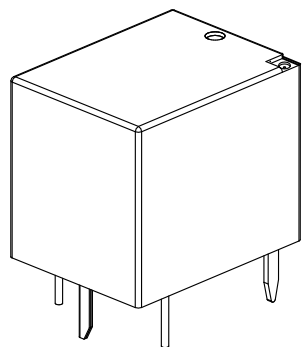
16A/20A

UL US
E167996

R50056114
R50137084

CQC

CQC08002027667



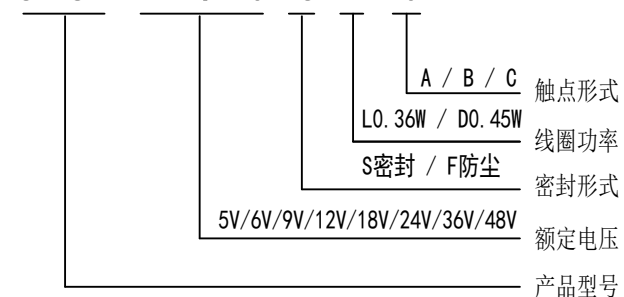
RoHS

特性

- ◎ 体积小PCB焊接
- ◎ 16A/20A多种负载选择
- ◎ 环境温度可满足+85℃ / +105℃

订购信息

SRUH-12VDC-S L-C



触点负载

| | |
|----------------------|-------------------------------------------|
| 触点形式 | A / B / C |
| 接触电阻 | 100mΩ (1A 6VDC) |
| 触点材质 | 银合金: AgSn02In03, AgSn02, AgNi |
| 触点负载 | 16A/250VAC 20A/250VAC 20A/125VAC |
| 最大切换电压 | 250VAC |
| 最大切换电流 | 20A |
| 最大切换功率 | 5000VA |
| 电气寿命 (频率: 每小时1800次) | 1x10 ⁵ 次 / 1x10 ⁴ 次 |
| 机械寿命 (频率: 每小时18000次) | 1x10 ⁷ 次 |

特性参数

| | |
|---------------|---------------------------------------------------------|
| 绝缘等级 | B / F |
| 绝缘电阻 | 100MΩ (500VDC) |
| 介质耐压 (漏电流1mA) | 线圈与触点间: 1500VAC 1分钟 / 2500VAC 1分钟 断开触点间: 1000VAC 1分钟 |
| 吸合时间 (额定电压下) | ≤10ms |
| 释放时间 (额定电压下) | ≤10ms |
| 湿度 | 45%~85% RH (20℃) |
| 环境温度 | -40℃~+85℃ / -40℃~+105℃ |
| 抗冲击 | 稳定性: 98m/s ² 强度: 980m/s ² |
| 抗振动 (双振幅) | 10Hz~55Hz 1.5mm |
| 重量 | 约16g |
| 封装形式 | 密封型 |

备注: 1) 以上数据均为初始值

线圈规格表

常温 (20℃)

| 功耗 W | 电压 VDC | 电流 mA | 电阻 Ω ±10% | 吸合电压 | 释放电压 | 过载电压 |
|-----------|--------|-------|-----------|---------|---------|------|
| 0.36W (L) | 05 | 72 | 69.4 | 75% Max | 10% Min | 130% |
| | 06 | 60 | 100 | | | |
| | 09 | 40 | 225 | | | |
| | 12 | 30 | 400 | | | |
| | 18 | 20 | 900 | | | |
| | 24 | 15 | 1600 | | | |
| 0.45W (D) | 05 | 89.3 | 55 | 75% Max | 10% Min | 130% |
| | 06 | 75 | 80 | | | |
| | 09 | 50 | 180 | | | |
| | 12 | 37.5 | 320 | | | |
| | 18 | 25 | 720 | | | |
| | 24 | 18.7 | 1280 | | | |
| | 36 | 12.5 | 2880 | | | |
| | 48 | 9.3 | 5120 | | | |

SRU系列

单组转换型

16A/20A

安全认证 (相关认证以第三方认证证书为准)

CQC CQC08002027667

7A 250VAC
10A 250VAC

R50056114
R50137084

7A 250VAC
10A 250VAC
15A 250VAC NO

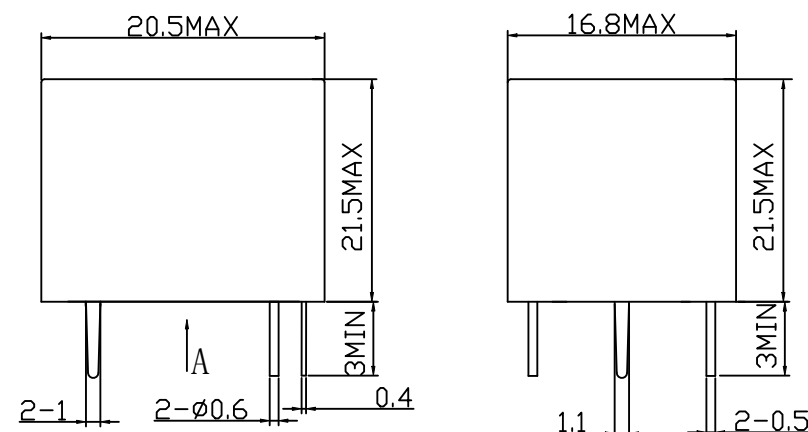
UL US E167996

TV-5 120VAC
10A 240VAC
12A 120VAC

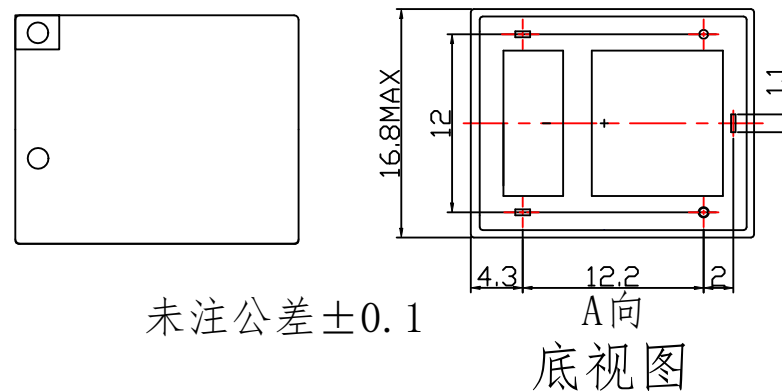
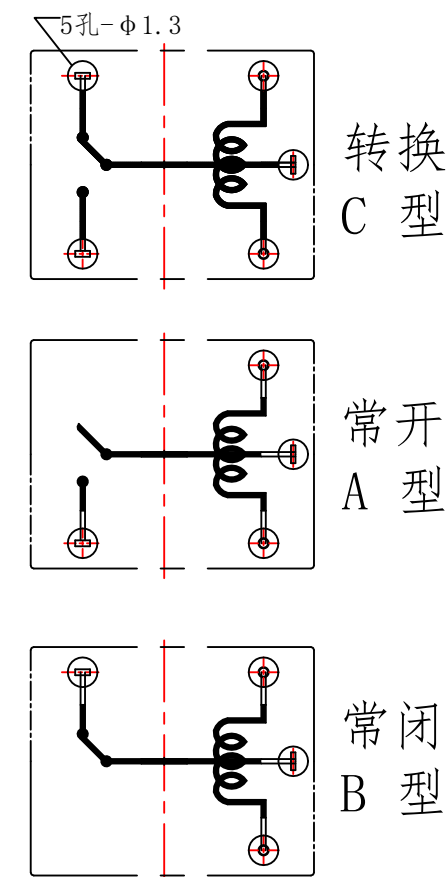
外形尺寸, 线路图及安装孔图

单位: 毫米 (mm)

外形安装尺寸图



PCB板示意图 (底视图)



SONGLE

宁波松乐继电器有限公司

网址: www.songle.com 邮箱: sale@songle.com

电话: 0574-62717777 62721948 62721958 传真: 0574-62721978