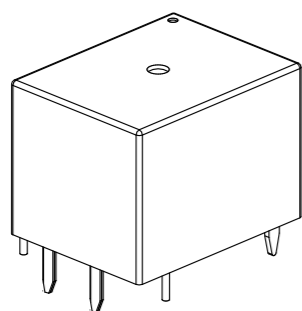


SRE系列

双组转换型

1A/3A/5A

UL US
E167996



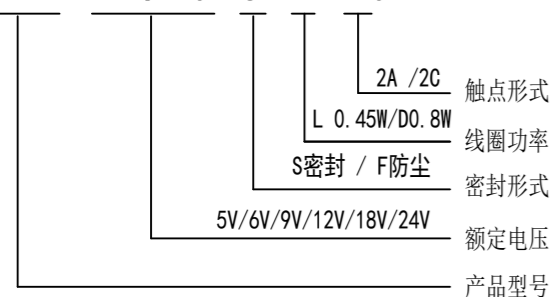
RoHS

特性

- ◎ 体积小PCB焊接
- ◎ 1A/3A/5A多种负载选择
- ◎ 双组独立负载电路

订购信息

SRE-12VDC-S L-2C



触点负载

触点形式	2A /2B / 2C
接触电阻	100mΩ (1A 6VDC)
触点材质	银合金:AgSn02In03. AgSn02. AgNi
触点负载	1A/125VAC 3A/125VAC 5A/125VAC
最大切换电压	250VAC
最大切换电流	5A
最大切换功率	625VA
电气寿命 (频率: 每小时1800次)	1x10 ⁵ 次 / 1x10 ⁴ 次
机械寿命 (频率: 每小时18000次)	1x10 ⁷ 次

特性参数

绝缘等级	B
绝缘电阻	50MΩ (500VDC)
介质耐压 (漏电流1mA)	线圈与触点间 1000VAC 1分钟 断开触点间 750VAC 1分钟
吸合时间 (额定电压下)	≤10ms
释放时间 (额定电压下)	≤10ms
湿度	85% RH (20°C)
环境温度	-40°C~+55°C / -40°C~+85°C
抗冲击	稳定性 98m/s ² 强度 980m/s ²
抗振动 (双振幅)	10Hz~55Hz 1.5mm
重量	约12g
封装形式	密封型

备注: 1) 以上数据均为初始值

线圈规格表

常温 (20°C)

功耗 W	电压 VDC	电流 mA	电阻 Ω ±10%	吸合电压	释放电压	过载电压
0.45W (L)	05	90	55.5	75% Max	5% Min	130%
	06	75	80			
	09	50	180			
	12	37.5	320			
	18	25	720			
0.80W (D)	24	18.7	1280	80% Max	10% Min	130%
	05	160	31.2			
	06	133.3	45			
	09	88.9	101.2			
	12	66.6	180			
18	44.4	405				
24	33.3	720				

SRE系列

双组转换型

1A/3A/5A

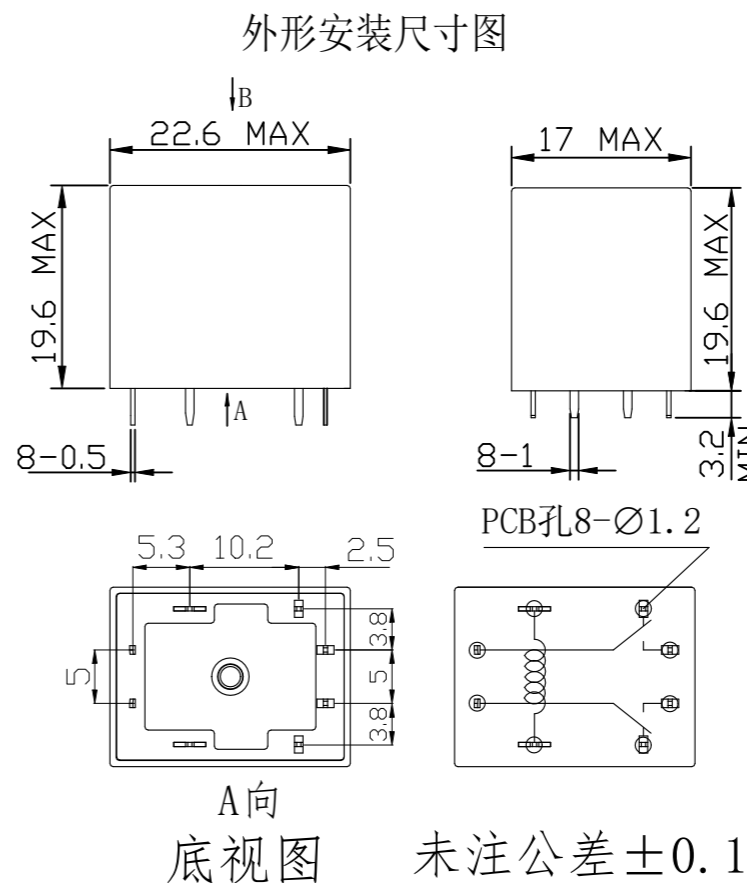
安全认证 (相关认证以第三方认证证书为准)

UL US E167996

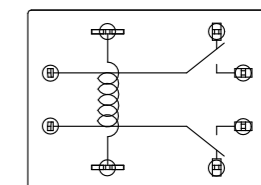
5A 125VAC

外形尺寸, 线路图及安装孔图

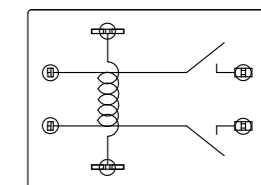
单位: 毫米 (mm)



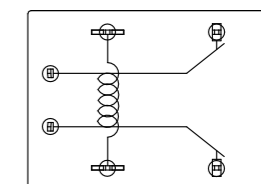
PCB板示意图 (底视图)



2转换
2C型



2常开
2A型



2常闭
2B型



宁波松乐继电器有限公司

网址: www.songle.com 邮箱: sale@songle.com

电话: 0574-6271777 62721948 62721958 传真: 0574-62721978



宁波松乐继电器有限公司

网址: www.songle.com 邮箱: sale@songle.com

电话: 0574-6271777 62721948 62721958 传真: 0574-62721978