

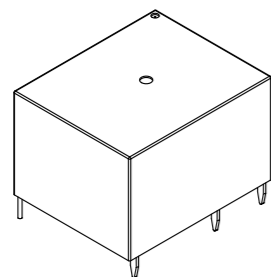
SRF系列

单组转换型

16A

UL
E167996

R50056114



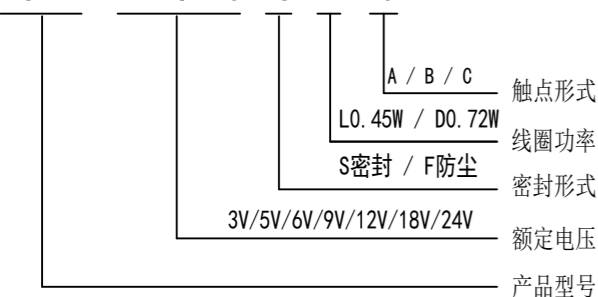
特性

- ◎ 体积小PCB焊接
- ◎ 16A负载
- ◎ 满足2500VAC耐压冲击
- ◎ 环境温度可满足-40℃ / +85℃

RoHS

订购信息

SRF-12VDC-S L-C



触点负载

触点形式	A / B / C
接触电阻	100mΩ
触点材质	银合金: AgSn02In03, AgSn02, AgNi
触点负载	TV-5/120VAC 3A/6A 250VAC 16A/250VAC
最大切换电压	250VAC
最大切换电流	16A
最大切换功率	4000VA
电气寿命 (频率: 每小时1800次)	1x10 ⁵ 次 / 1x10 ⁴ 次
机械寿命 (频率: 每小时18000次)	1x10 ⁷ 次

特性参数

绝缘等级	B
绝缘电阻	100MΩ (500VDC)
介质耐压 (漏电流1mA)	线圈与触点间 1500VAC 1分钟 / 2500VAC 1分钟 断开触点间 1000VAC 1分钟
吸合时间 (额定电压下)	≤10ms
释放时间 (额定电压下)	≤10ms
湿度	45%~85% RH (20℃)
环境温度	-40℃~+85℃
抗冲击	稳定性 98m/s ² 强度 980m/s ²
抗振动 (双振幅)	10Hz~55Hz 1.5mm
重量	约10g
封装形式	密封型

备注: 1) 以上数据均为初始值

线圈规格表

常温 (20℃)

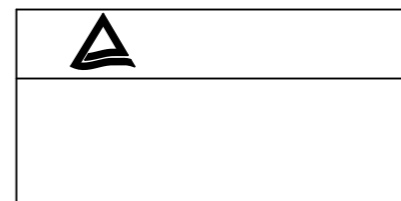
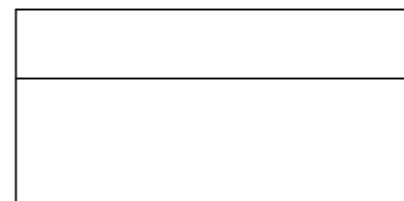
功耗 W	电压 VDC	电流 mA	电阻 Ω ±10%	吸合电压	释放电压	过载电压
0.45W (L)	03	150	20	80% Max	5% Min	130%
	05	90	55.5			
	06	75	80			
	09	50	180			
	12	37.5	320			
	18	25	720			
0.72W (D)	24	18.7	1280	75% Max	5% Min	130%
	03	240	12.5			
	05	144	34.7			
	06	120	50			
	09	80	112.5			
	12	60	200			
18	40	450				
24	29.2	820				

SRF列

单组转换型

16A

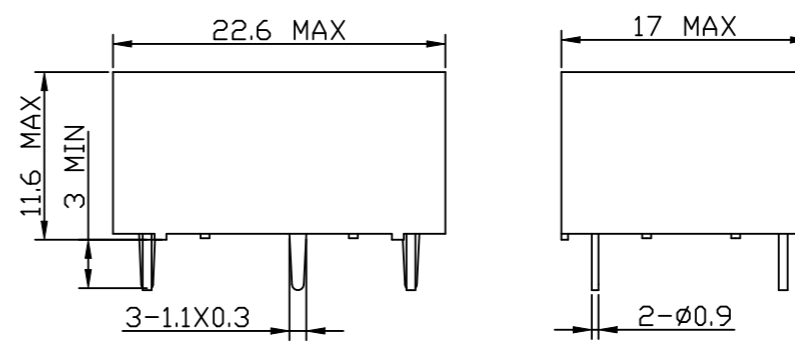
安全认证 (相关认证以第三方认证证书为准)



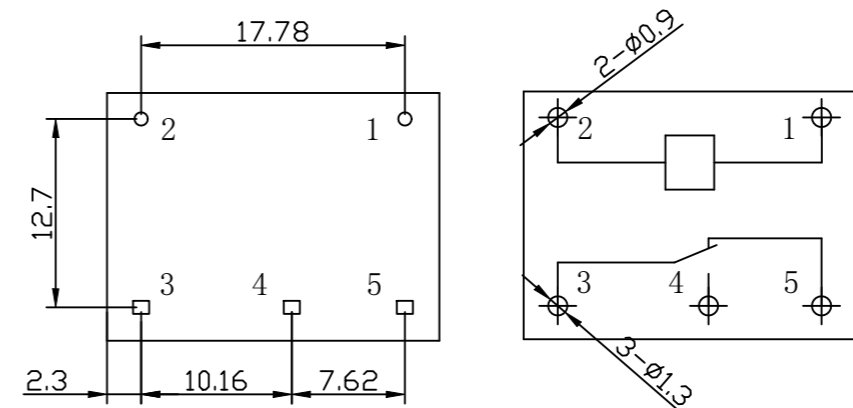
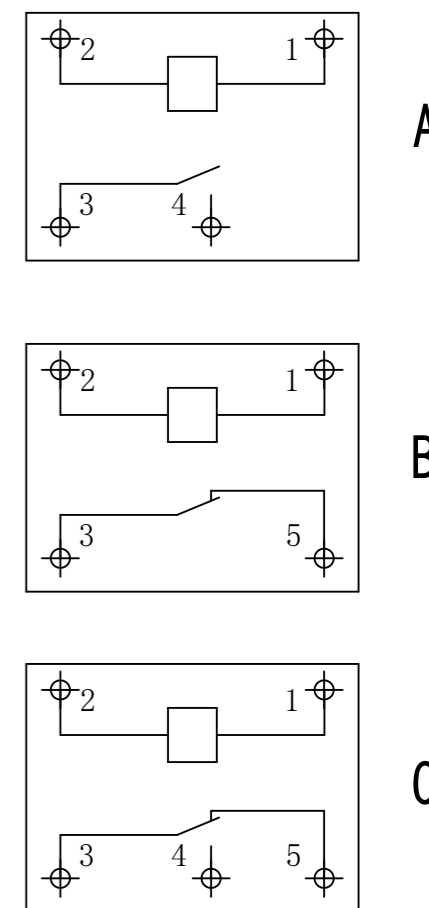
外形尺寸, 线路图及安装孔图

单位: 毫米 (mm)

外形安装尺寸图



PCB板示意图 (底视图)



未注公差±0.1



宁波松乐继电器有限公司

网址: www.songle.com 邮箱: sale@songle.com
电话: 0574-62717777 62721948 62721958 传真: 0574-62721978



宁波松乐继电器有限公司

网址: www.songle.com 邮箱: sale@songle.com
电话: 0574-62717777 62721948 62721958 传真: 0574-62721978