

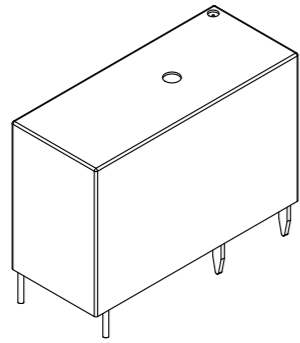
SML-1P系列

单组转换型

10A

UL US
E167996

R50056114



特性

- ◎ 体积小PCB焊接
- ◎ 10A负载
- ◎ 爬电距离6mm满足加强绝缘标准
- ◎ 环境温度可满足-40℃ / +85℃



订购信息

SMI-12VDC-S L-C

A / B / C 触点形式
L0. 54W / D0. 72W 线圈功率
S密封 / F防尘 密封形式
3V/5V/6V/9V/12V/18V/24V 额定电压
产品型号

触点负载

触点形式	A / B / C
接触电阻	100mΩ
触点材质	银合金: AgSn02In03, AgSn02, AgNi
触点负载	10A/240VAC 10A/250VAC
最大切换电压	250VAC
最大切换电流	10A
最大切换功率	2500VA
电气寿命 (频率: 每小时1800次)	1x10 ⁵ 次 / 1x10 ⁴ 次
机械寿命 (频率: 每小时18000次)	1x10 ⁷ 次

特性参数

绝缘等级	B / F
绝缘电阻	100MΩ (500VDC)
介质耐压	线圈与触点间 5000VAC 1分钟
(漏电流1mA)	断开触点间 1000VAC 1分钟
吸合时间 (额定电压下)	≤10ms
释放时间 (额定电压下)	≤10ms
湿度	45%~85% RH (20℃)
环境温度	-40℃~+85℃
抗冲击	稳定性 98m/s ²
	强度 980m/s ²
抗振动 (双振幅)	10Hz~55Hz 1.5mm
重量	约13g
封装形式	密封型

备注: 1) 以上数据均为初始值

线圈规格表

常温 (20℃)

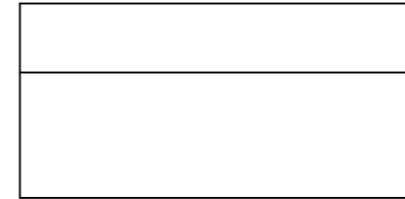
功耗 W	电压 VDC	电流 mA	电阻 Ω ±10%	吸合电压	释放电压	过载电压
0.54W (L)	05	108.2	46.2	80% Max	5% Min	130%
	06	90	66.6			
	09	60	150			
	12	45	266.6			
	18	30	600			
	24	22.5	1066.6			
0.72W (D)	05	144	34.7	80% Max	5% Min	130%
	06	120	50			
	09	80	112.5			
	12	60	200			
	18	40	450			
	24	30	800			
	36	20	1800			
	48	15	3200			

SMI-1P系列

单组转换型

10A

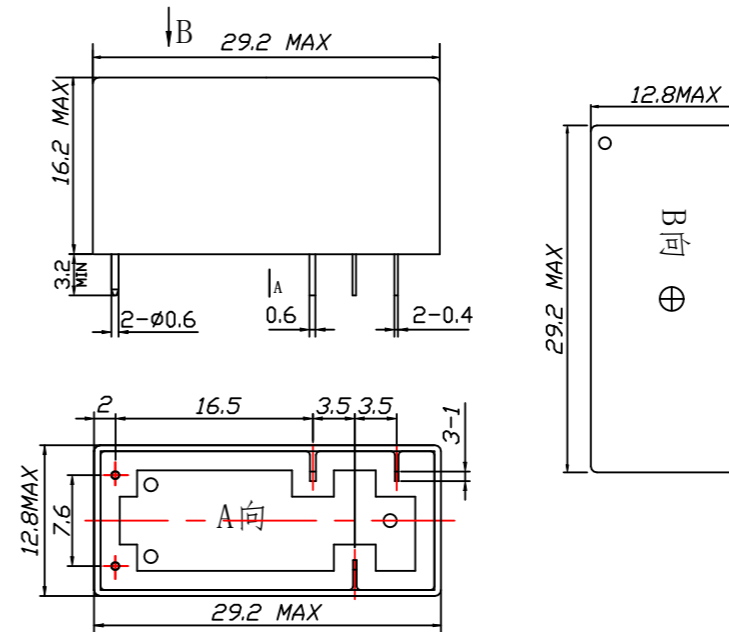
安全认证 (相关认证以第三方认证证书为准)



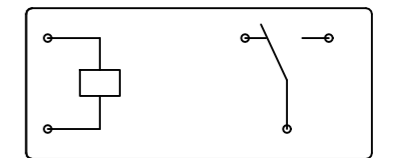
外形尺寸, 线路图及安装孔图

单位: 毫米 (mm)

外形安装尺寸图



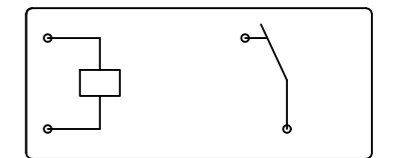
PCB板示意图 (底视图)



转换 C 型



常开 A 型



常闭 B 型

电气原理图

未注公差 ±0.1



宁波松乐继电器有限公司

网址: www.songle.com 邮箱: sale@songle.com

电话: 0574-62717777 62721948 62721958 传真: 0574-62721978



宁波松乐继电器有限公司

网址: www.songle.com 邮箱: sale@songle.com

电话: 0574-62717777 62721948 62721958 传真: 0574-62721978