

SLC系列

单组转换型

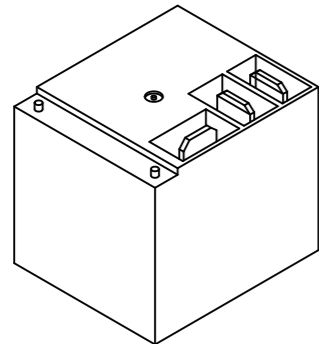
16A/20A/30A

UL US  
E179944

R9933789

CQC

CQC08002027666  
CQC08002027668



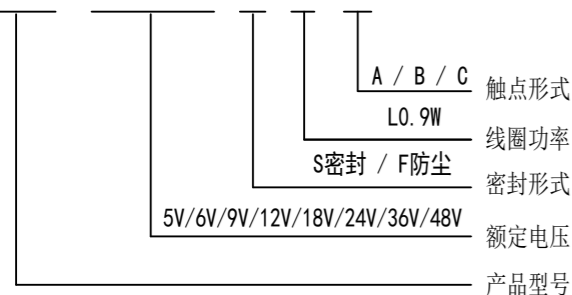
RoHS

特性

- ◎ 体积小PCB焊接
- ◎ 16A/20A/30A多种负载选择
- ◎ 环境温度可满足+85℃ / +105℃

订购信息

SLC-12VDC-S L-C



触点负载

触点形式	A / B / C
接触电阻	100mΩ
触点材质	银合金:AgSn02In03, AgSn02, AgNi
触点负载	1HP/16A/120VAC 20A/250VAC 30A/250VAC
最大切换电压	250VAC
最大切换电流	30A
最大切换功率	7200VA
电气寿命 (频率: 每小时1800次)	1x10 <sup>5</sup> 次 / 1x10 <sup>4</sup> 次
机械寿命 (频率: 每小时18000次)	1x10 <sup>7</sup> 次

特性参数

绝缘等级	B / F
绝缘电阻	100MΩ (500VDC)
介质耐压 (漏电流1mA)	线圈与触点间 2000VAC 1分钟 断开触点间 1500VAC 1分钟
吸合时间 (额定电压下)	≤10ms
释放时间 (额定电压下)	≤10ms
湿度	45%~85% RH (20℃)
环境温度	-40℃~+85℃ / -40℃~+105℃
抗冲击	稳定性 98m/s <sup>2</sup> 强度 980m/s <sup>2</sup>
抗振动 (双振幅)	10Hz~55Hz 1.5mm
重量	约34g
封装形式	密封型

备注: 1) 以上数据均为初始值

线圈规格表

常温 (20℃)

功耗 W	电压 VDC	电流 mA	电阻 Ω ±10%	吸合电压	释放电压	过载电压
0.9W (L)	05	180.5	27.7	75% Max	10% Min	130%
	06	150	40			
	09	100	90			
	12	75	160			
	18	50	360			
	24	37.5	640			
	36	25	1440			
48	18.7	2560				

SLC系列

单组转换型

16A/20A/30A

安全认证 (相关认证以第三方认证证书为准)

CQC	CQC08002027666 CQC08002027668
	30A 250VAC 20A 250VAC

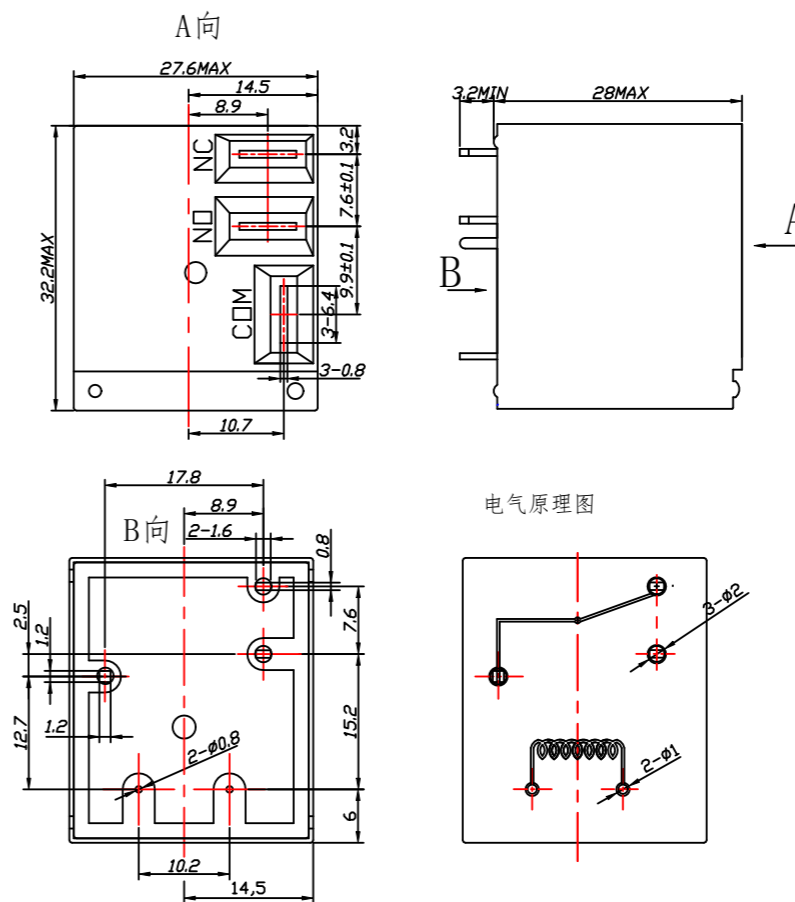
	R50056114
	30A 250VAC 20A 250VAC

UL US	E179944
	20A 240VAC 1HP 16A 120VAC

外形尺寸, 线路图及安装孔图

单位: 毫米 (mm)

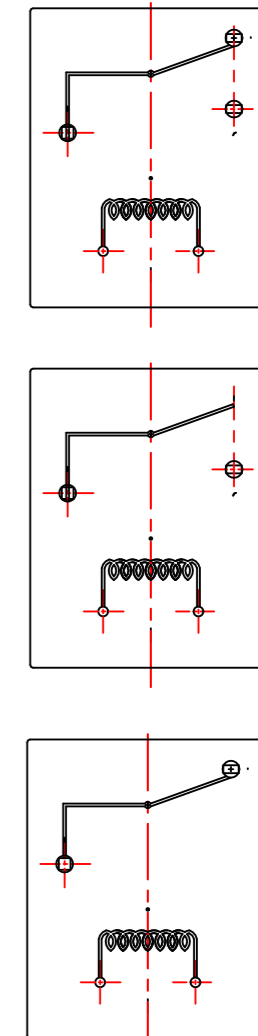
外形安装尺寸图



仰视脚位图B向

未注公差±0.1

PCB板示意图



转换C型

常开A型

常闭B型



宁波松乐继电器有限公司

网址: www.songle.com 邮箱: sale@songle.com

电话: 0574-62717777 62721948 62721958 传真: 0574-62721978



宁波松乐继电器有限公司

网址: www.songle.com 邮箱: sale@songle.com

电话: 0574-62717777 62721948 62721958 传真: 0574-62721978