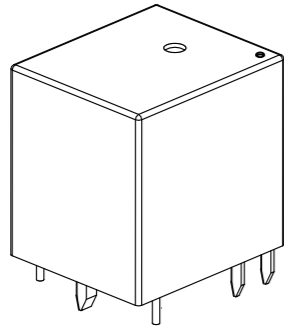


SLE系列

双组分流转换

10A/20A

C<sub>UL</sub> US  
E167996

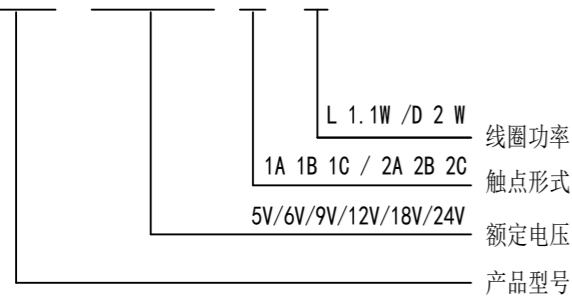
## 特性

RoHS

- ◎ 体积小PCB焊接
- ◎ 10A/20A分流多种负载选择
- ◎ 满足双组或单组多种控制回路
- ◎ 环境温度可满足-40℃ / +85℃

## 订购信息

SLE-12VDC-2A-L



## 触点负载

触点形式	单组1A / 1B / 1C 双组2A / 2B / 2C
接触电阻	100mΩ (1A 6VDC)
触点材质	银合金: AgSn02In03, AgSn02, AgNi
触点负载	10A/125VAC 20A/14VDC
最大切换电压	125VAC
最大切换电流	10A
最大切换功率	1250VA
电气寿命 (频率: 每小时1800次)	1x10 <sup>5</sup> 次 / 1x10 <sup>4</sup> 次
机械寿命 (频率: 每小时18000次)	1x10 <sup>7</sup> 次

## 特性参数

绝缘等级	B
绝缘电阻	100MΩ (500VDC)
介质耐压	线圈与触点间 1000VAC 1分钟
(漏电流1mA)	断开触点间 500VAC 1分钟
吸合时间 (额定电压下)	≤10ms
释放时间 (额定电压下)	≤10ms
湿度	45%~85% RH (20℃)
环境温度	-40℃~+85℃
抗冲击	稳定性 98m/s <sup>2</sup>
	强度 980m/s <sup>2</sup>
抗振动 (双振幅)	10Hz~55Hz 1.5mm
重量	约12g
封装形式	密封型

备注: 1) 以上数据均为初始值

## 线圈规格表

常温 (20℃)

功耗 W	电压 VDC	电流 mA	电阻 Ω ±10%	吸合电压	释放电压	过载电压
1.1 W (L)	05	220	22.7	75% Max	10% Min	110%
	06	183.4	32.7			
	09	239.3	73.6			
	12	91.6	130.9			
	18	61.1	294.5			
	24	45.8	523.6			
2 W (D)	05	400	12.5	75% Max	10% Min	110%
	06	183.4	18			
	09	222.2	40.5			
	12	166.6	72			
	18	111.1	162			
	24	83.3	288			

SLE系列

双组分流转换

10A/20A

安全认证 (相关认证以第三方认证证书为准)

10A 125VAC  
20A 14VDC

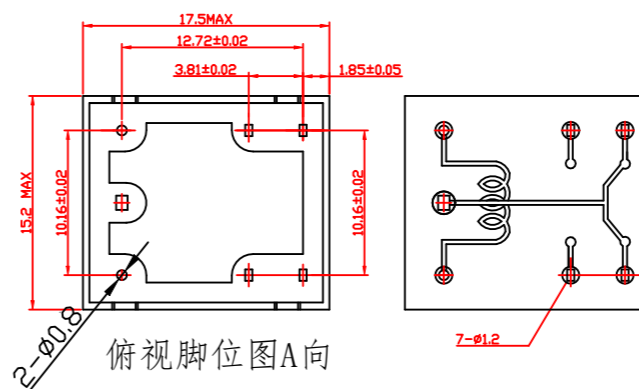
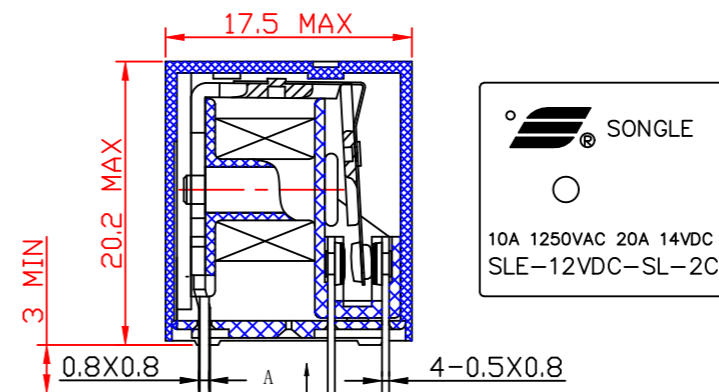
外形尺寸, 线路图及安装孔图

单位: 毫米 (mm)

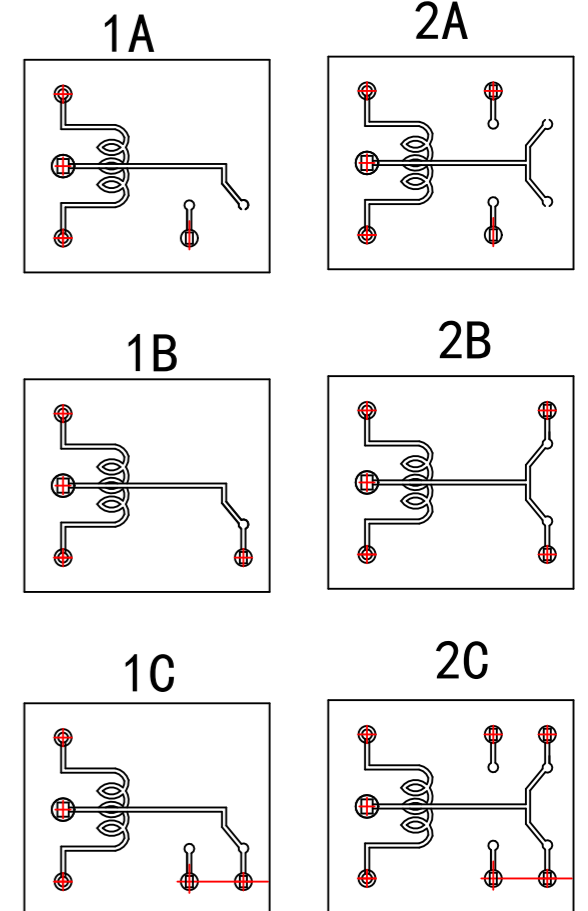
外形安装尺寸图

PCB板示意图  
(底视图)

内部结构剖面视图



未注公差±0.1



SONGLE

宁波松乐继电器有限公司

网址: www.songle.com 邮箱: sale@songle.com

电话: 0574-62717777 62721948 62721958 传真: 0574-62721978

SONGLE

宁波松乐继电器有限公司

网址: www.songle.com 邮箱: sale@songle.com

电话: 0574-62717777 62721948 62721958 传真: 0574-62721978